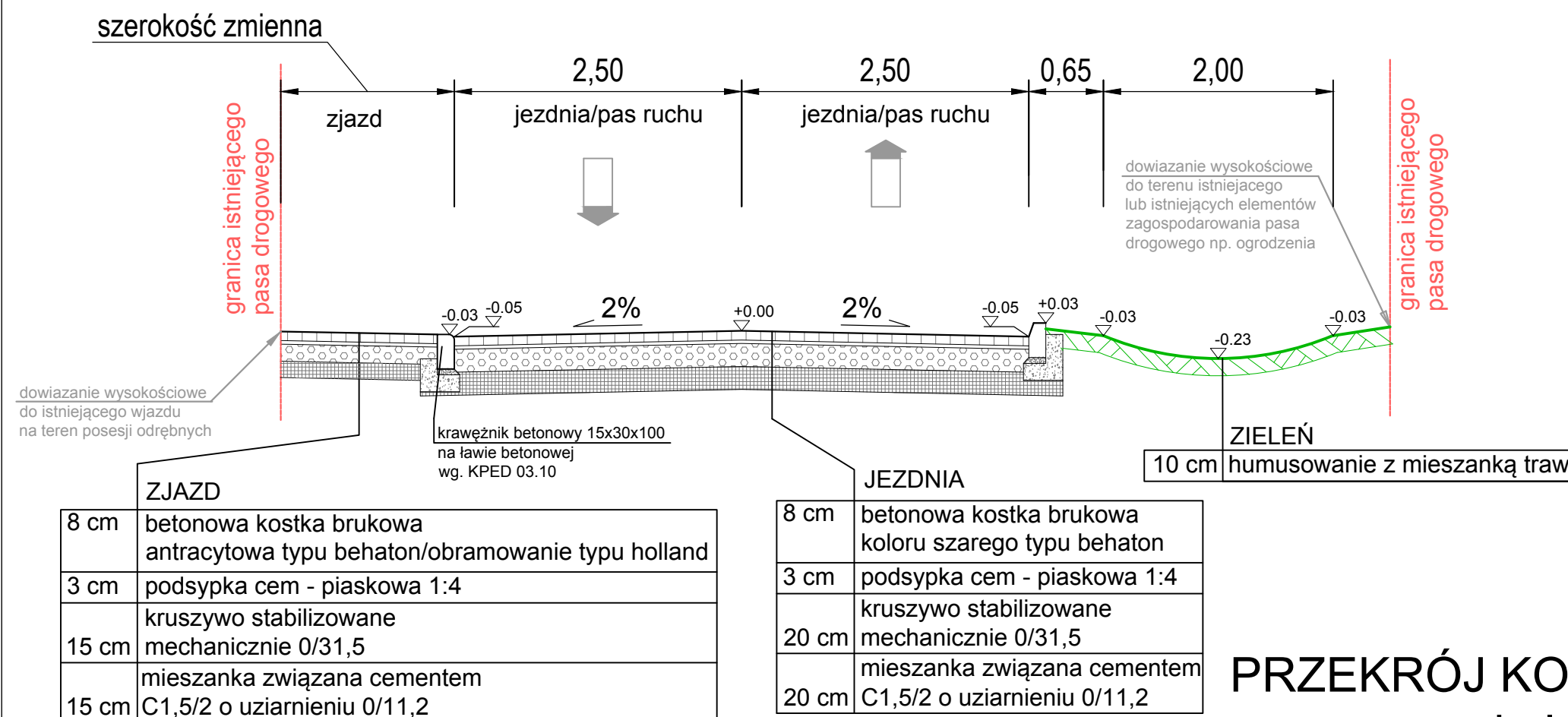
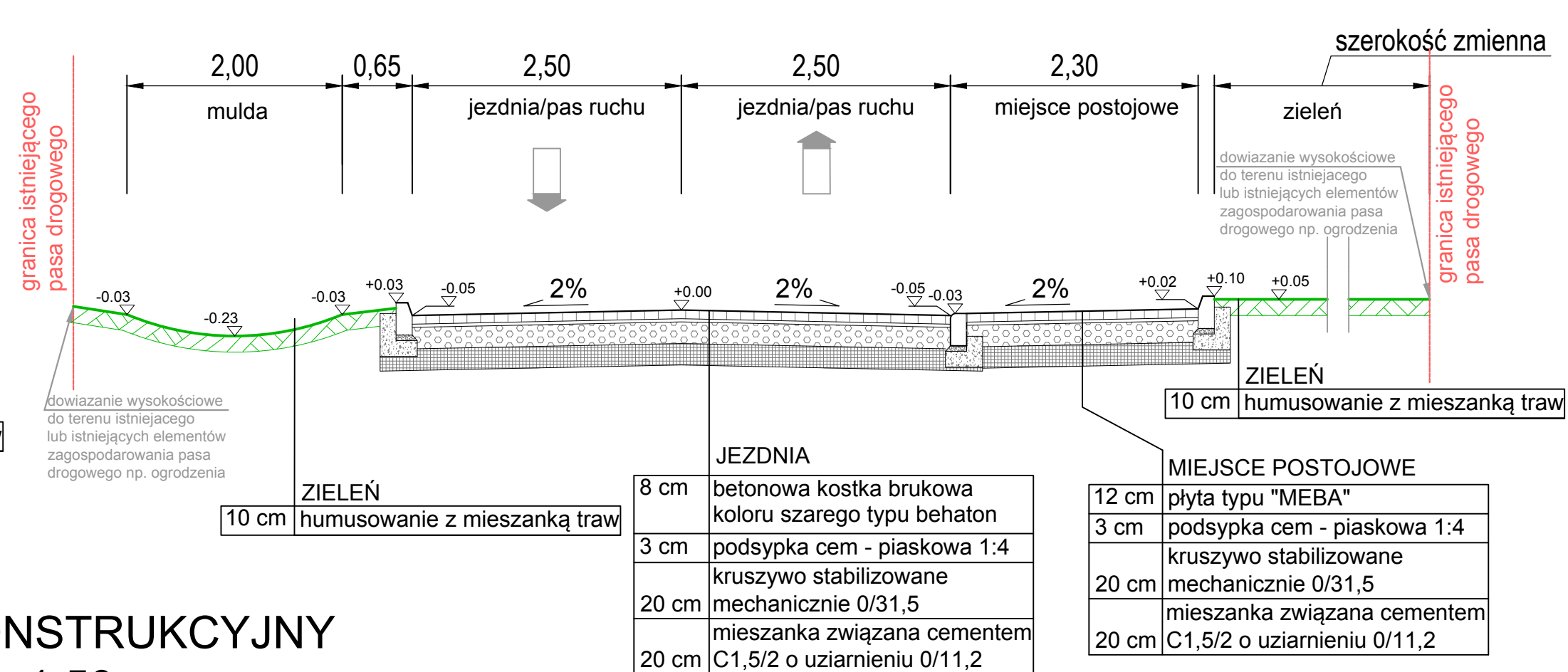


PRZEKRÓJ KONSTRUKCYJNY skala 1:50

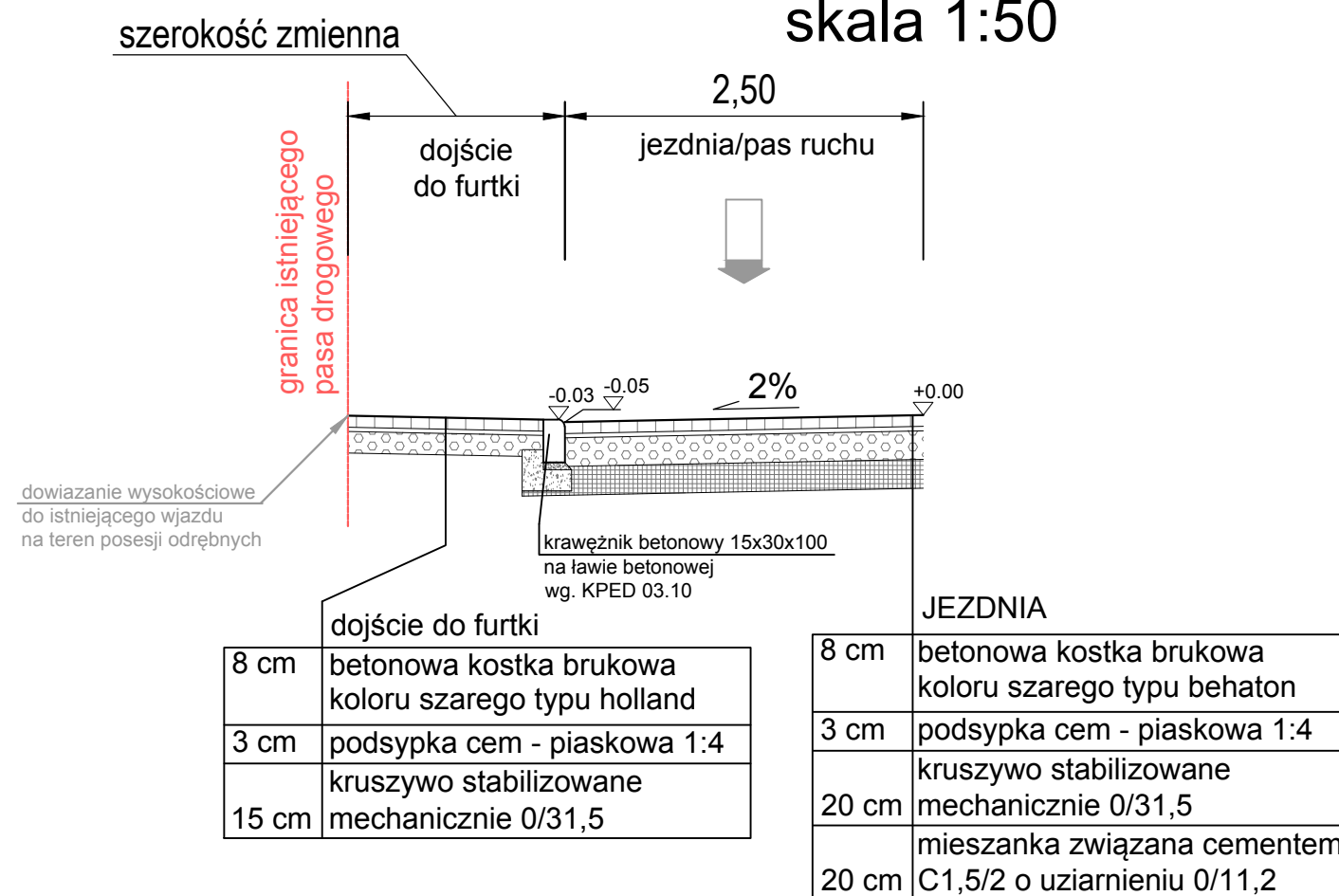
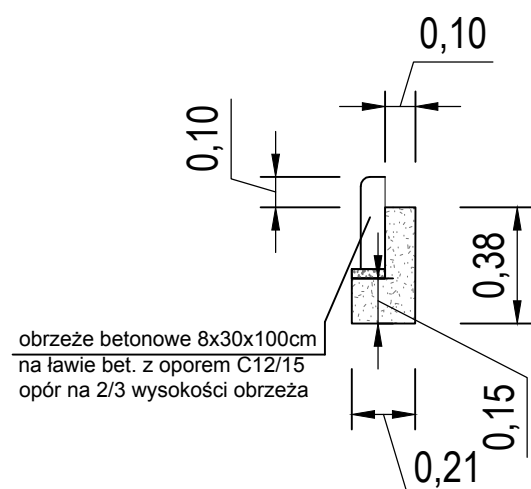


PRZEKRÓJ KONSTRUKCYJNY skala 1:50



PRZEKRÓJ KONSTRUKCYJNY skala 1:50

SZCZEGÓŁ OBRZEŻA skala 1:25



UWAGA:

- obrzeża należy ustawić na ławie betonowej z oporem o wysokości do 2/3 wysokości obrzeża
- w dojazdach do furtek kostka betonowa na styku z krawężnikiem może wystawać maksymalnie 5mm
- opory krawężników w miejscach styku z zielenią lub inną nawierzchnią sypką mają posiadać opór na wysokość 2/3 wysokości krawężnika

Investor:
Zarząd Dróg Miejskich i Komunikacji Publicznej w Bydgoszczy
Umowa nr:
53/IP/2016
z dnia 08.04.2016r.

NEVORA PROJEKT
PRACOWNIA PROJEKTÓW ARCHITEKTONICZNO - BUDOWLANYCH

| | | | |
|-----------------|---|------------------------------|----------------------|
| Nazwa projektu: | "Koncepcja budowy ulicy Leszczyna w Bydgoszczy" | | |
| Nazwa rysunku: | Przekroje Konstrukcyjne Wariant 2 | Skala: 1:50 kwiecień 2016 | Rys.D-03 Ark. 1/1 |
| Branża drogowa: | Imię i nazwisko: | Numer uprawnień: | Podpis: |
| Projektował: | mgr inż. Andrzej Konopiński | 244/74 | |