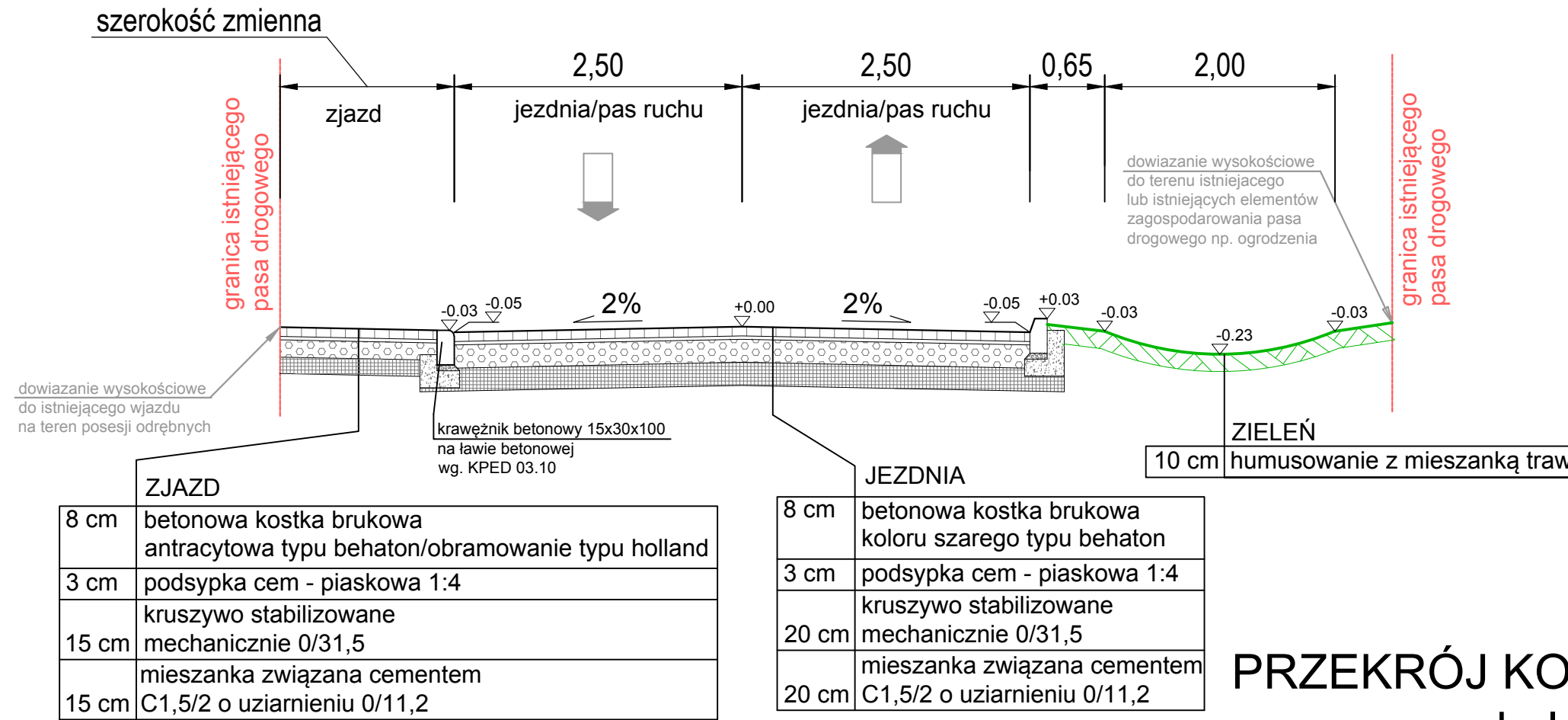
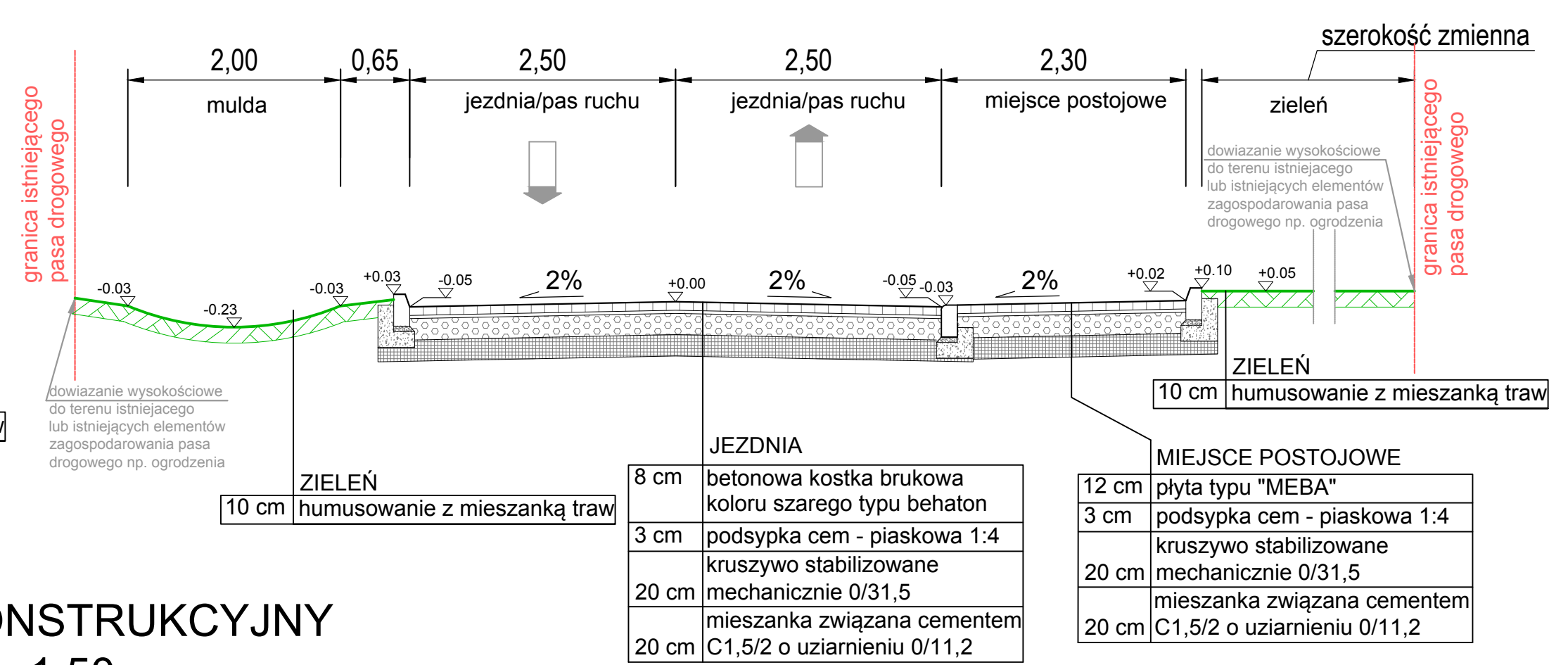


PRZEKRÓJ KONSTRUKCYJNY skala 1:50

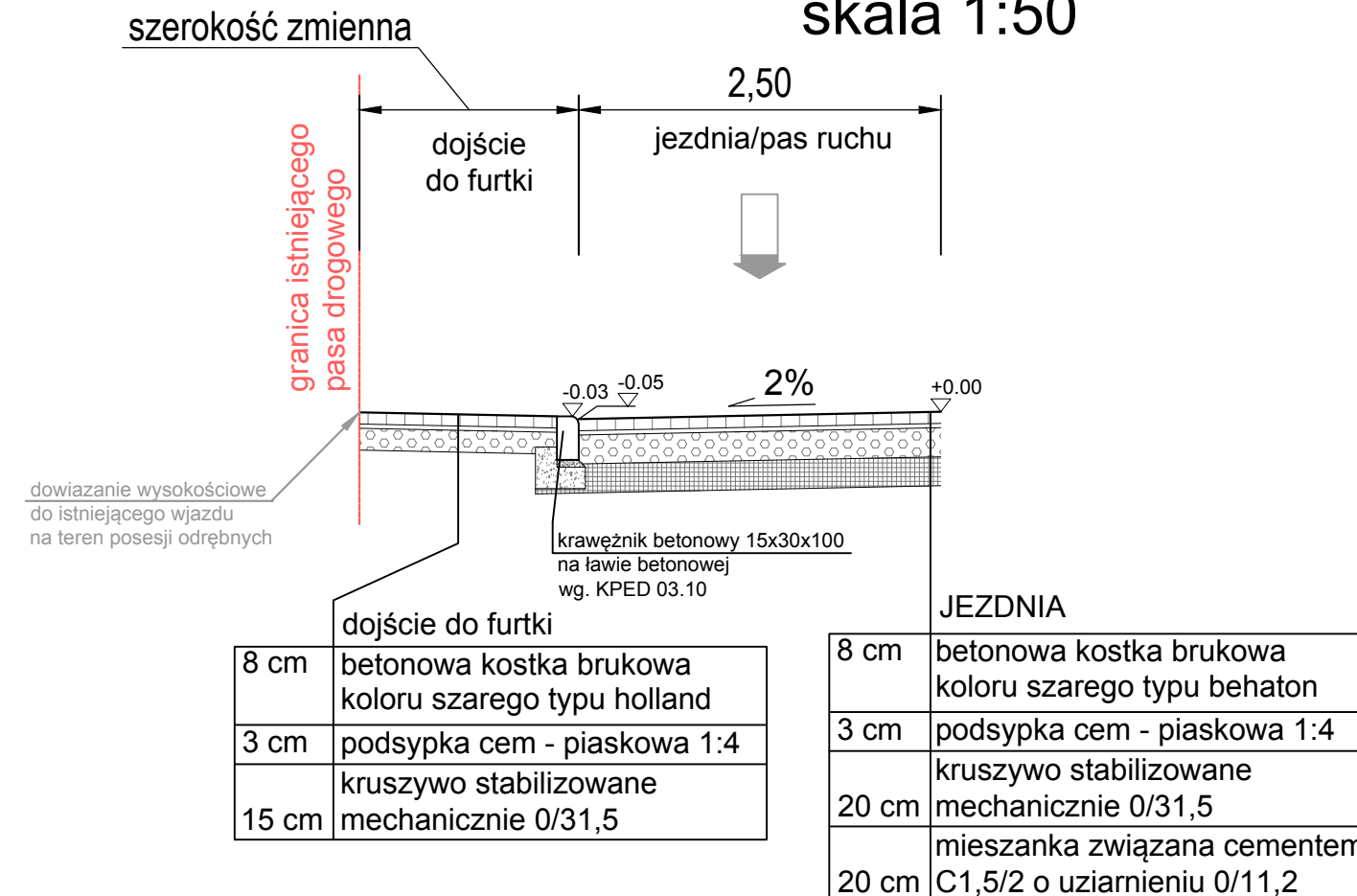
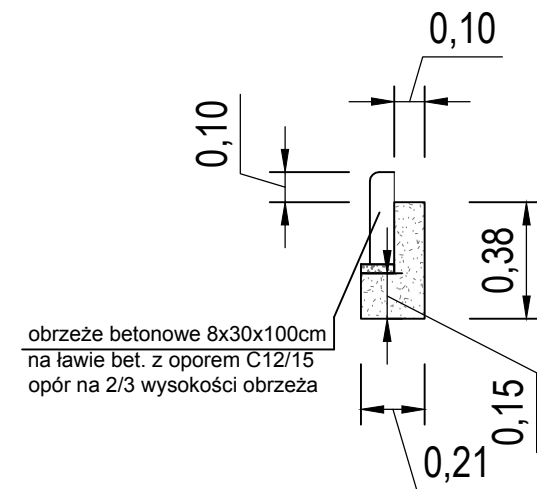


PRZEKRÓJ KONSTRUKCYJNY skala 1:50



PRZEKRÓJ KONSTRUKCYJNY skala 1:50

SZCZEGÓŁ OBRZEŻA skala 1:25



UWAGA:

- obrzeża należy ustawić na ławie betonowej z oporem o wysokości do 2/3 wysokości obrzeża
- w dojsiach do furtek kostka betonowa na styku z krawężnikiem może wystawać maksymalnie 5mm
- opory krawężników w miejscach styku z zielenią lub inną nawierzchnią sypką mają posiadać opór na wysokość 2/3 wysokości krawężnika

Inwestor: Zarząd Dróg Miejskich i Komunikacji Publicznej w Bydgoszczy Umowa nr: 53/IP/2016 z dnia 08.04.2016r.	NEVORA PROJEKT PRAGOWNIA PROJEKTÓW ARCHITEKTONICZNO - BUDOWLANYCH		
Nazwa projektu:	"Koncepcja budowy ulicy Osada w Bydgoszczy"		
Nazwa rysunku:	Przekroje Konstrukcyjne Wariant 2	Skala: 1:50 kwiecień 2016	Rys.D-03 Ark. 1/1
Branża drogowa:	Imię i nazwisko: mgr inż. Andrzej Konopiński	Numer uprawnień: 244/74	Podpis: