



**Zarząd Dróg Miejskich i Komunikacji Publicznej
w Bydgoszczy**

SPECYFIKACJA TECHNICZNA

**Wykonanie oznakowania poziomego
na terenie miasta Bydgoszczy w 2017 roku**

Bydgoszcz 2017

I. Wymagania ogólne (OST)

SPIS TREŚCI

1. WSTĘP
2. MATERIAŁY
3. SPRZĘT
4. WYKONANIE ROBÓT
5. KONTROLA JAKOŚCI ROBÓT
6. OBMIAR ROBÓT
7. ODBIÓR ROBÓT
8. PRZEPISY ZWIĄZANE

II. Wymagania szczegółowe (SST)

SPIS TREŚCI

1. PRAWA I OBOWIĄZKI INSPEKTORA NADZORU
2. OBOWIĄZKI WYKONAWCY
3. MATERIAŁY I WYKONANIE ROBÓT
4. KONTROLA JAKOŚCI ROBÓT

I. Wymagania ogólne (OST)

1. WSTĘP

1.1. Przedmiot OST

Przedmiotem niniejszej ogólnej specyfikacji technicznej (OST) są wymagania dotyczące wykonania i odbioru oznakowania poziomego dróg.

1.2. Zakres stosowania OST

Ogólna specyfikacja techniczna (OST) stanowi obowiązującą podstawę opracowania szczegółowej specyfikacji technicznej (SST).

1.3. Zakres robót objętych OST

Ustalenia zawarte w niniejszej specyfikacji dotyczą zasad prowadzenia robót związanych z wykonywaniem i odbiorem oznakowania poziomego stosowanego na drogach o nawierzchni twardej.

1.4. Określenia podstawowe

1.4.1. Oznakowanie poziome - znaki drogowe poziome, umieszczone na nawierzchni w postaci linii ciągłych lub przerywanych, pojedynczych lub podwójnych, strzałek, napisów, symboli oraz innych linii związanych z oznaczeniem określonych miejsc na tej nawierzchni.

1.4.2. Znaki podłużne - linie równoległe do osi jezdni lub odchyłone od niej pod niewielkim kątem, występujące jako linie segregacyjne lub krawędziowe, przerywane lub ciągłe.

1.4.3. Strzałki - znaki poziome na nawierzchni, występujące jako strzałki kierunkowe służące do wskazania dozwolonego kierunku jazdy oraz strzałki naprowadzające, które uprzedzają o konieczności opuszczenia pasa, na którym się znajdują.

1.4.4. Znaki poprzeczne - znaki wyznaczające miejsca przeznaczone do ruchu pieszych i rowerzystów w poprzek jezdni oraz miejsca zatrzymania pojazdów.

1.4.5. Znaki uzupełniające - znaki w postaci symboli, napisów, linii przystankowych oraz inne określające szczególne miejsca na nawierzchni.

1.4.6. Materiał do znakowania cienkowarstwowego - farba nakładana warstwą grubości 0,6 mm (na mokro).

1.4.7. Materiał do znakowania grubowarstwowego - materiał nakładany warstwą grubości 3 mm (masa chemoutwardzalna).

1.4.8. Mikrokulki ceramiczne lub szklane - materiał do posypywania lub narzucania pod ciśnieniem na oznakowanie wykonane materiałami w stanie ciekłym, w celu uzyskania widzialności oznakowania w nocy.

1.4.9 Piktogramy - gotowe elementy z masy termoplastycznej służące do grubowarstwowego oznakowania poziomego dróg, ulic, parkingów i placów wtapiane w nawierzchnię za pomocą palników. Zamawiający przewiduje wykonanie piktogramów znaków ostrzegawczych o wymiarze **2500mm x 1400mm**.

2. MATERIAŁY

2.1. Dokument dopuszczający do stosowania materiałów

Każdy materiał używany przez Wykonawcę do poziomego znakowania dróg musi posiadać aprobatę techniczną lub krajową ocenę techniczną wydaną przez krajową jednostkę oceny technicznej, potwierdzającą zgodność wyrobu z Polską Normą.

2.2 Wykonawca powinien przeprowadzić dodatkowe badania tych materiałów, które budzą wątpliwości jego lub zamawiającego, co do jakości, w celu stwierdzenia czy odpowiadają one wymaganiom określonym w punkcie 1. Badania te Wykonawca zleci IBDiM lub akredytowanemu laboratorium.

2.3 Wykonawca powinien żądać od producenta, aby oznakowanie opakowań materiałów do poziomego znakowania dróg było wykonane zgodnie obowiązującymi przepisami, a ponadto aby na każdym opakowaniu był umieszczony trwały napis zawierający:

- nazwę producenta i materiału do znakowania dróg,
- masę brutto i netto,
- numer partii i datę produkcji,
- informację o szkodliwości i klasie zagrożenia pożarowego,
- ewentualne wskazówki dla użytkowników.

3. SPRZĘT

3.1. Sprzęt do wykonania oznakowania poziomego

Wykonawca przystępujący do wykonania oznakowania poziomego, powinien wykazać się możliwością korzystania przy wykonaniu zadania z następującego sprzętu:

- dla każdej brygady osobno:

- malowarka do malowania znaków drogowych poziomych poprzecznych, strzałek i znaków uzupełniających – 1 szt

lub

- malowarka do malowania znaków drogowych poziomych podłużnych - 1 szt.,

- bez względu na ilość zadeklarowanych brygad:

- 1) urządzeniem mechanicznym do usuwania oznakowania poziomego poprzez piaskowanie
-1 szt.,
- 2) urządzeniami mechanicznym do usuwania oznakowania poziomego poprzez frezowanie
1 szt.,
- 3) urządzeniem mechanicznym do aplikacji masy chemoutwardzalnej - 1 szt,
- 4) urządzeniem mechanicznym do nanoszenia natrysku chemoutwardzalnego - 1 szt,
- 5) szablonami do wykonywania oznakowania symboli i napisów -1 kpl,
- 6) samochodem dostawczym lub ciężarowym - 2 szt,
- 7) palnik do wtapiania termicznego piktogramów – 1 szt.

4. WYKONANIE ROBÓT

4.1. Warunki atmosferyczne

W czasie wykonywania oznakowania temperatura powierzchni i powietrza powinna wynosić co najmniej 5°C, a wilgotność względna powietrza powinna być zgodna z zaleceniami producenta lub wynosić co najwyżej 85%.

4.2. Przygotowanie podłoża do wykonania znakowania

Przed wykonaniem znakowania poziomego należy oczyścić powierzchnię powierzchni malowanej z pyłu, kurzu, piasku, smarów, olejów i innych zanieczyszczeń.

Nawierzchnia przygotowana do wykonania oznakowania poziomego musi być czysta i sucha.

Stwierdzenie przez Zamawiającego wykonanie oznakowania na nieoczyszczonej nawierzchni skutkować będzie nałożeniem na wykonawcę kary umownej oraz obowiązku usunięcia i wykonania nowego oznakowania na koszt wykonawcy.

4.3. Przedznakowanie

W celu dokładnego wykonania poziomego oznakowania drogi, można wykonać przedznakowanie.

Do wykonania przedznakowania można stosować nietrwałą farbę, np. farbę silnie rozcieńczoną rozpuszczalnikiem. Zaleca się wykonywanie przedznakowania w postaci cienkich linii lub kropek. Początek i koniec znakowania należy zaznaczyć małą kreską poprzeczną.

W przypadku odnawiania znakowania drogi, gdy stare znakowanie jest wystarczająco czytelne i zgodne z dokumentacją projektową, można przedznakowania nie wykonywać.

4.4. Wykonanie znakowania drogi

4.4.1. Dostarczenie materiałów i spełnienie zaleceń producenta materiałów

Materiały do znakowania drogi, spełniające wymagania podane w punkcie 2, powinny być dostarczone w oryginalnych opakowaniach handlowych i stosowane zgodnie z zaleceniami SST, producenta oraz wymaganiami znajdującymi się w aprobacie technicznej.

4.4.2. Wykonanie znakowania drogi materiałami cienkowarstwowymi

Farbę do znakowania cienkowarstwowego po otwarciu opakowania należy wymieszać w czasie od 2 do 4 min. do uzyskania pełnej jednorodności. Przed lub w czasie napełniania zbiornika malowarki zaleca się precedzić farbę przez sito 0,6 mm. Nie wolno stosować do malowania mechanicznej farby, w której osad na dnie opakowania nie daje się całkowicie wymieszać lub na jej powierzchni znajduje się kożuch.

Farbę należy nakładać równomierną warstwą o grubości 0,6 mm, zachowując wymiary i ostrość krawędzi. Grubość nanoszonej warstwy zaleca się kontrolować przy pomocy grzebienia pomiarowego na płycie szklanej lub metalowej podkładanej na drodze malowarki.

4.4.3. Wykonanie znakowania drogi materiałami grubowarstwowymi

Materiał znakujący należy nakładać równomierną warstwą o grubości

- minimum 3 mm (pomierzonej powykonawczo) w przypadku oznakowania masą chemoutwardzalną

- minimum 1 mm (pomierzonej powykonawczo) w przypadku oznakowania natryskiem chemoutwardzalnym,

zachowując wymiary i ostrość krawędzi. Grubość nanoszonej warstwy zaleca się kontrolować przy pomocy grzeblenia pomiarowego na płytce szklanej lub metalowej, podkładanej na drodze układarki.

4.5. Usuwanie oznakowania poziomego

W przypadku konieczności usunięcia istniejącego oznakowania poziomego, czynność tę należy wykonać jak najmniej uszkadzając nawierzchnię.

Usuwanie oznakowania wykonywać:

- cienkowarstwowego, metodą: piaskowania,
- grubowarstwowego, metodą frezowania, piaskowania.

W ramach usunięcia oznakowanie należy wykonać zamalowania sfrezowanej powierzchni czarną farbą.

Materiały pozostałe po usunięciu oznakowania należy usunąć z drogi i zutylizować tak, aby nie zanieczyszczały środowiska, w oparciu o przepisy z tym związane.

5. KONTROLA JAKOSCI ROBÓT

5.1. Tolerancje wymiarów oznakowania

5.1.1. Tolerancje nowo wykonanego oznakowania

Tolerancje nowo wykonanego oznakowania poziomego, zgodnego z dokumentacją projektową i „Szczegółowymi warunkami technicznymi dla znaków drogowych poziomych i warunkami ich umieszczania na drogach” [1], powinny odpowiadać następującym warunkom:

- szerokość linii może różnić się od wymaganej o ± 5 mm,
- długość linii może być mniejsza od wymaganej co najwyżej o 50 mm lub większa co najwyżej o 150 mm,
- dla linii przerywanych, długość cyklu składającego się z linii i przerwy nie może odbiegać od średniej liczonej z 10 kolejnych cykli o więcej niż ± 50 mm długości wymaganej,
- dla strzałek, liter i cyfr rozstaw punktów narożnikowych nie może mieć większej odchyłki od wymaganego wzoru niż ± 50 mm dla wymiaru długości i ± 20 mm dla wymiaru szerokości.

Przy wykonywaniu nowego oznakowania poziomego, spowodowanego zmianami organizacji ruchu, należy dokładnie usunąć zbędne stare oznakowanie.

5.1.2. Tolerancje przy odnawianiu istniejącego oznakowania

Przy odnawianiu istniejącego oznakowania należy dążyć do pokrycia pełnej powierzchni istniejących znaków, przy zachowaniu dopuszczalnych tolerancji podanych w punkcie 5.1.1.

5.1.3. Jeżeli wykonawca stwierdzi że wykonanie oznakowania w starym śladzie jest niemożliwe z zachowaniem wymagań z punktu 5.1.1. lub też wykonanie w starym śladzie powodować będzie niepożądane skutki (np. linie przerywane następujące po sobie nie leżą w jednej linii) powinien o tym fakcie poinformować przedstawiciela zamawiającego i wstrzymanie prac w tym miejscu do wyjaśnienia

5.1.4. Stwierdzenie przez zamawiającego wielokrotnego niewłaściwego wykonania odtworzenia oznakowania w starym śladzie na danym odcinku, skutkować będzie nałożeniem na wykonawcę kary umownej oraz obowiązku usunięcia i wykonania nowego oznakowania na koszt wykonawcy.

5.2. Grubość oznakowania

Grubość oznakowania, tj. podwyższenie ponad górną powierzchnię nawierzchni, powinna wynosić dla:

a) oznakowania cienkowarstwowego - nanoszona warstwa ma mieć grubość minimum 0,6 mm na mokro, a sucha pozostałość $\geq 70\%$, tj. $\geq 0,63\text{kg/m}^2 - 2\%$

b) oznakowania grubowarstwowego - grubość pomierzona powykonawczo w terenie - co najmniej 3,00 mm i co najwyżej 5 mm,

c) oznakowanie natryskiem chemoutwardzalnym – nanoszony grubością co najmniej 1,00 mm;

5.3.1. Badania wykonania znakowania poziomego z materiału cienkowarstwowego lub grubowarstwowego

Wykonawca wykonując znakowanie poziome z materiału cienko- lub grubowarstwowego przeprowadza przed rozpoczęciem każdej pracy oraz w czasie jej wykonywania, co najmniej raz dziennie, następujące badania:

a) przed rozpoczęciem pracy:

- sprawdzenie oznakowania opakowań,
- wizualną ocenę stanu materiału, w zakresie jego jednorodności i widocznych wad,
- pomiar wilgotności względnej powietrza,
- pomiar temperatury powietrza i nawierzchni,

b) w czasie wykonywania pracy:

- pomiar grubości warstwy oznakowania,
- pomiar czasu schnięcia,
- wizualną ocenę równomierności rozłożenia kulek szklanych podczas objazdu w nocy,
- pomiar poziomych wymiarów oznakowania, na załączniku nr 2 do rozporządzenia Ministra Infrastruktury,
- wizualną ocenę równomierności skropienia (rozłożenia materiału) na całej szerokości linii,

Protokół z przeprowadzonych badań wraz z jedną próbką, jednoznacznie oznakowaną, na blaszce Wykonawca powinien przechować do czasu upływu okresu gwarancji.

Do odbioru i w przypadku wątpliwości dotyczących wykonania oznakowania poziomego, zamawiający może zlecić wykonanie badań:

- widzialności w nocy,
- widzialności w dzień,
- szorstkości,

Koszt badań ponosi Wykonawca. Badania powinien zlecać Zamawiający do niezależnego laboratorium badawczego, co gwarantuje większą wiarygodność wyników.

5.3.2 Badanie wykonania piktogramów

W trakcie wykonania piktogramów na nawierzchni jezdni należy wykonać kontrolnie test adhezji masy termoplastycznej. W przypadku gdy podczas testu nieobecny jest przedstawiciel zamawiającego badanie należy udokumentować fotograficznie i dostarczyć zamawiającemu.

6. OBMIAR ROBÓT

6.1. Jednostka obmiarowa

Jednostką obmiarową oznakowania poziomego jest m^2 (metr kwadratowy) powierzchni naniesionych znaków oraz 1 szt. (sztuka) piktogramów.

7. ODBIÓR ROBÓT

7.1. Ogólne zasady odbioru robót

Roboty uznaje się za wykonane zgodnie z dokumentacją projektową, SST i wymaganiami Inżyniera, jeżeli wszystkie pomiary i badania, z zachowaniem tolerancji, dały wyniki pozytywne.

7.2 Zamawiający przeprowadza kontrole wykonanego oznakowania na bieżąco według zapisów dziennika prac oraz sprawozdań wykonawcy i wskazuje część robót wykonanych wadliwie do poprawy. Obowiązkiem wykonawcy jest ustosunkowanie się do wskazań zamawiającego oraz usunięcie wskazanych wad w terminie 1 dnia od wskazania. Dziennik prac zostanie przekazany wykonawcy przed przystąpieniem do realizacji.

7.3 Cena jednostki obmiarowej

Cena 1 m^2 wykonania robót obejmuje:

- prace pomiarowe, roboty przygotowawcze, oznakowanie robót,
- pozyskanie miejsca składowania,
- zakup i transport materiałów,
- oczyszczenie podłoża (nawierzchni),
- przedznakowanie,
- naniesienie powłoki znaków na nawierzchnię drogi o wymaganych kształtach i wymiarach,
- ochrona znaków przed zniszczeniem przez pojazdy w czasie prowadzenia robót,
- przeprowadzenie pomiarów i badań laboratoryjnych wymaganych w specyfikacji technicznej,
- uporządkowanie terenu robót.

8. PRZEPISY ZWIĄZNE

1. Rozporządzenie Ministra Infrastruktury z dnia 03.07.2003 r. w sprawie szczegółowych warunków technicznych dla znaków i sygnałów drogowych oraz urządzeń bezpieczeństwa ruchu drogowego i warunków ich umieszczania na drogach" (załącznik nr 2 – Szczegółowe warunki techniczne dla znaków drogowych poziomych i warunki ich umieszczania na drogach).

II. Wymagania szczegółowe (SST)

1. PRAWA I OBOWIĄZKI INSPEKTORA NADZORU

1. Zamawiający powołuje Inspektora Nadzoru podając w umowie jego imię i nazwisko,
2. Inspektor Nadzoru powinien wypełniać obowiązki i działać w ramach kompetencji określonych w zamówieniu oraz Prawie budowlanym (Dz. U. z 2006 r. Nr 156 poz.1118 z późn. zm.),
3. Polecenia wydawane przez Inspektora Nadzoru powinny mieć formę pisemną lub faxem. Jeżeli w jakichkolwiek okolicznościach Inspektor Nadzoru uzna za konieczne wydanie ustnego polecenia, Wykonawca powinien zastosować się do takiego polecenia. Inspektor Nadzoru powinien w takim przypadku wystawić pisemne potwierdzenie swojej ustnej decyzji po wykonaniu przez Wykonawcę polecenia.

2. OBOWIĄZKI I ZADANIA WYKONAWCY

1. Oznakowanie poziome należy wykonać zgodnie z rozporządzeniem Ministra Infrastruktury z dnia 03.07.2003 r. w sprawie szczegółowych warunków technicznych dla znaków i sygnałów drogowych oraz urządzeń bezpieczeństwa ruchu drogowego i warunków ich umieszczania na drogach (załącznik nr 2 – Szczegółowe warunki techniczne dla znaków drogowych poziomych i warunki ich umieszczania na drogach) oraz obowiązującymi wytycznymi w zakresie oznakowania poziomego i jego odbioru,
2. Przy wykonywaniu oznakowania należy przestrzegać przepisów BHP. Pracownicy wykonujący roboty malarskie muszą być wyposażeni w sprzęt ochronny i zabezpieczający, zgodnie z obowiązującymi warunkami BHP,
3. Wykonawca ponosi odpowiedzialność cywilną za prawidłowe oznakowanie i zabezpieczenie miejsca prowadzonych prac w pasie drogowym,
4. Wykonawca bierze na siebie pełną odpowiedzialność za właściwe wykonanie robót, zapewnienie warunków bezpieczeństwa oraz za metody organizacyjno - techniczne stosowane w miejscu prowadzonych robót w pasie drogowym,
5. W przypadku niewłaściwego zabezpieczenia miejsca prowadzonych prac bądź nieterminowego wykonania prac, Wykonawca pokryje związane z tym roszczenia odszkodowawcze osób trzecich, niezależnie od obowiązku zapłaty kar umownych. Wykonawca zobowiązany jest do udzielenia odpowiedzi na zgłoszone szkody w terminie 30 dni. Brak odpowiedzi w terminie traktowany będzie jako przyjęcie przez Wykonawcę odpowiedzialności odszkodowawczej.
6. Wykonawca w trakcie wykonywania prac ma obowiązek zapewnić bezpieczeństwo osób trzecich oraz jest odpowiedzialny za wszelkie szkody powstałe w związku z ich prowadzeniem.
7. W przypadku zaistnienia okoliczności określonych w pkt 2.4, 2.5 i 2.6 Wykonawca samodzielnie wyjaśnia zdarzenie i likwiduje szkodę bez udziału Zamawiającego.
8. Prowadzone prace nie mogą powodować utrudnienia w ruchu pojazdów i pieszych (np. malowanie w godzinach szczytu),
9. Prace prowadzone będą jedynie w godzinach nocnych (19:00-5:30). Zamawiający dopuszcza wykonanie części malowania w innych godzinach po ustaleniu dokładnego zakresu takich prac oraz dopuszczalnych godzin. Wyjątek ten dotyczy niewielkiego zakresu prac.
10. Całość robót związanych z oznakowaniem poziomym miasta należy wykonać ściśle według poleceń Inspektora Nadzoru ze szczególnym zwróceniem uwagi na:
 - uzgodnienie zakresu robót w danym dniu lub okresie (harmonogram prac),
 - składanie codziennych pisemnych jak i ustnych meldunków w godz. 7.15 - 8.00 o bieżącym i planowanym stanie robót z podaniem ulic i ilości m² wykonanych robót z uwzględnieniem zakresów wykonanych przez poszczególne brygady

Nie złożenie meldunku zawierającego w/w informacje skutkować będzie nałożeniem na wykonawcę kary umownej

 - składanie meldunków specjalnych w razie zaistnienia nieprzewidzianych utrudnień,
10. Wykonawca każdorazowo po wykonaniu robót będzie zgłaszał ich wykonanie Inspektorowi Nadzoru,

11. Oznakowanie głównych ulic, skrzyżowań i rond należy wykonywać kompleksowo, tzn. jeżeli wykonywane są linie na wlotach lub po obwodni, to w tym samym czasie wykonywane są drobne elementy,
12. Wykonawca rozpoczyna realizację zlecenia (bez względu na zakres robót) **w terminie nie dłuższym niż 3 dni** od dnia przekazania przez Inspektora Nadzoru: zlecenia lub powiadomienia faxem, o konieczności realizacji zlecenia.
13. **Zamawiające nie gwarantuje wygradzenia a co za tym idzie 100% dostępności miejsc przeznaczonych do wymalowania (miejsca zastrzeżone, strefa płatnego parkowania). Nie zwalnia to wykonawcy od wykonania wskazanych prac**

3. MATERIAŁY I WYKONANIE ROBÓT

1. Wykonawca ma obowiązek zapewnić pełną jednorodność materiału nanoszonego oraz przestrzegać ilości dozowanych materiałów i kontrolować grubość nanoszonej warstwy,
2. Znakowanie ulic należy wykonywać przy temperaturze powietrza i nawierzchni co najmniej 5°C i wilgotności względnej powietrza zgodnej z zaleceniami producenta lub wynoszącej maksymalnie 85%,
3. **Powierzchnie do znakowania muszą być wolne od zanieczyszczeń, które mogłyby wpłynąć niekorzystnie na spełnienie wymagań wobec znakowania nawierzchni. Zanieczyszczenia takie musi usunąć Wykonawca wykonujący oznakowanie,**
4. Jeśli nie jest możliwe naniesienie nowego znakowania na resztkach istniejącego, należy je usunąć w sposób nie powodujący uszkodzenia nawierzchni. Środki zastosowane do usunięcia nie mogą wpływać ujemnie na przyczepność nowego oznakowania do podłoża, na jego szorstkość, trwałość oraz na właściwości podłoża,
5. Do znakowania cienkowarstwowego odblaskowego zostanie użyta **biała farba akrylowa rozpuszczalnikowa do poziomego znakowania dróg miejskich**, przeznaczona do aplikacji z użyciem mikrokulek odblaskowych, oraz mikrokulek ceramicznych lub szklanych do aplikacji na drogach miejskich, posiadających aprobatę techniczną lub krajową deklarację zgodności materiału budowlanego, Nanoszona warstwa ma mieć grubość - 0,6 mm na mokro, a sucha pozostałość $\geq 70\%$, tj. $\geq 0,63\text{kg/m}^2$ - 2%.
6. **Przed przystąpieniem do robót Wykonawca zobowiązany jest przedstawić Inspektorowi Nadzoru aprobaty techniczne lub krajową ocenę techniczną na: farbę, masę chemoutwardzalną, materiał uszorstniający i mikrokulki ceramiczne lub szklane, wydane przez Instytut Badawczy Dróg i Mostów w Warszawie. Ich brak spowoduje wstrzymanie robót z winy Wykonawcy.**
7. Oznakowanie cienkowarstwowe należy wykonać w wersji odblaskowej przez naniesienie mikrokulek, odblaskowych w ilości zalecanej przez producenta farby i masy jednak w ilości nie mniejszej niż 250g/m^2 ,
8. Oznakowanie grubowarstwowe zostanie wykonane w wersji odblaskowej **masą chemoutwardzalną lub natryskiem chemoutwardzalnym do znakowania dróg miejskich**. Materiały muszą posiadać aktualną aprobatę techniczną wydaną przez Instytut Badawczy Dróg i Mostów w Warszawie, lub muszą spełniać normy CE. Minimalna grubość masy to - 3,0 mm w przypadku nowej warstwy chemoutwardzalnej - $1,0\div 1,2\text{mm}$ w przypadku odtworzenia oznakowania natryskiem chemoutwardzalnym. Oznakowanie grubowarstwowe będzie układane w części na istniejącym oznakowaniu poziomym cienko i grubowarstwowym o różnym stopniu zużycia (ewentualna konieczność frezowania istniejącego oznakowania poziomego cienkowarstwowego – koszt frezowania wliczony w cenę wykonania metra kwadratowego oznakowania grubowarstwowego) oraz w części na nowo ułożonej nawierzchni bitumicznej.
9. Oznakowania cienkowarstwowego zostanie wykonana maszynowo. Zamawiający dopuszcza wykonanie oznakowania cienkowarstwowego ręcznie w określonych przypadkach i po uzgodnieniu z Inspektorem Nadzoru. Oznakowanie grubowarstwowe chemoutwardzalne zostanie wykonane maszynowo z wyjątkiem drobnych elementów.
10. **Wszystkie elementy oznakowania poziomego grubowarstwowego zostaną wykonane metodą „na gładko”, za wyjątkiem znaków P-10 i P-11, które należy wykonać przy użyciu masy chemoutwardzalnej- gruboziarnistej.**
11. Materiał uszorstniający oznakowanie powinien składać się z naturalnego lub sztucznego twardego kruszywa (np. krystobalitu), stosowanego w celu zapewnienia oznakowaniu odpowiedniej szorstkości (właściwości antypoślizgowych). Materiał uszorstniający nie może zawierać więcej niż 1% cząstek mniejszych niż 90 μm . Materiał uszorstniający oraz

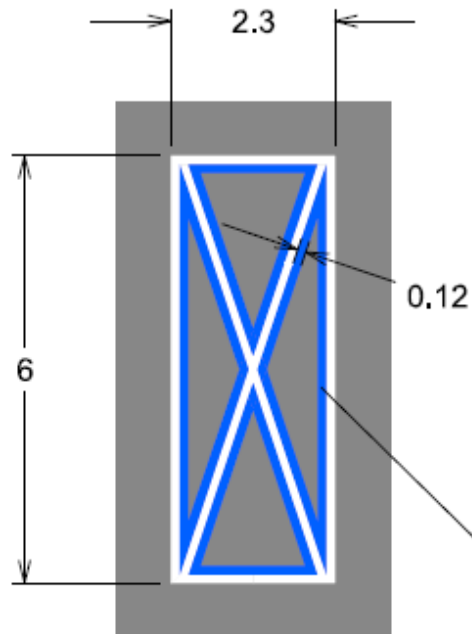
mieszanina kulek szklanych z materiałem uszorstniającym powinny odpowiadać wymaganiom określonym w aprobacie technicznej.

12. Zamawiający nie dopuszcza wykonywania oznakowania grubowarstwowego w technice strukturalnej.
13. Wykonawca musi dysponować zadeklarowaną w ofercie liczbą ekip (min. 3) i odpowiadającą tej liczbie maszyn do wykonania oznakowania. Każda ekipa musi składać się z minimum 4 osób w tym brygadzysty z minimum 3 lat doświadczenia w wykonaniu oznakowania.

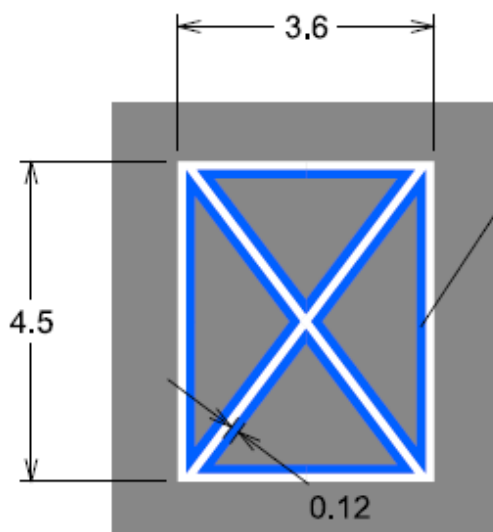
4. KONTROLA JAKOŚCI ROBÓT

1. Roboty powinny być wykonywane przez Wykonawcę zgodnie z zamówieniem, wiedzą techniczną i obowiązującymi przepisami,
2. Materiały użyte do realizacji przedmiotu zamówienia winny odpowiadać co do jakości wymogom wyrobów dopuszczonych do obrotu i stosowania oraz wymaganiom specyfikacji istotnych warunków zamówienia,
3. Przedstawiciel zamawiającego kontroluje bieżące wykonanie prac poprzez ocenę wizualną wykonanego oznakowania a także poprzez kontrolne badanie podstawowe przeprowadzane przez Laboratorium Drogowe ZDMiKP
4. Jeżeli Przedstawiciel zamawiającego stwierdzi niewłaściwe wykonanie robót przez wykonawcę nakaże w trybie PILNYM usunięcie i prawidłowe wykonanie wskazanego zakresu prac.
5. Inspektor Nadzoru może zażądać wykonania badań przez niezależne akredytowane laboratorium. Koszty przeprowadzenia badań w zaakceptowanym przez Zamawiającego laboratorium drogowym ponosić będzie Wykonawca.
6. Badania podstawowe obejmują:
 - sprawdzenie grubości na mokro i na sucho nakładanego oznakowania cienkowarstwowego,
 - sprawdzenie grubości nakładanego oznakowania grubowarstwowego powykonawczo w terenie (grubość minimum 3 mm) .

Załącznik 1. Wzór wykonania koperty dla niepełnosprawnych
Parkowanie równoległe



Parkowanie prostopadłe



Kolor obwódki:
niebieski
RAL - 5017